



Professional **HEAVY DUTY**
GDB 180 WE + GCR 180

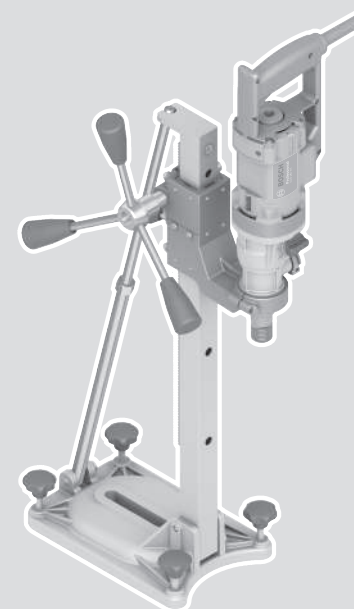
Robert Bosch Power Tools GmbH
70538 Stuttgart
GERMANY

www.bosch-pt.com

1 609 92A 6GY (2026.01) T / 15



1 609 92A 6GY



sv Bruksanvisning i original

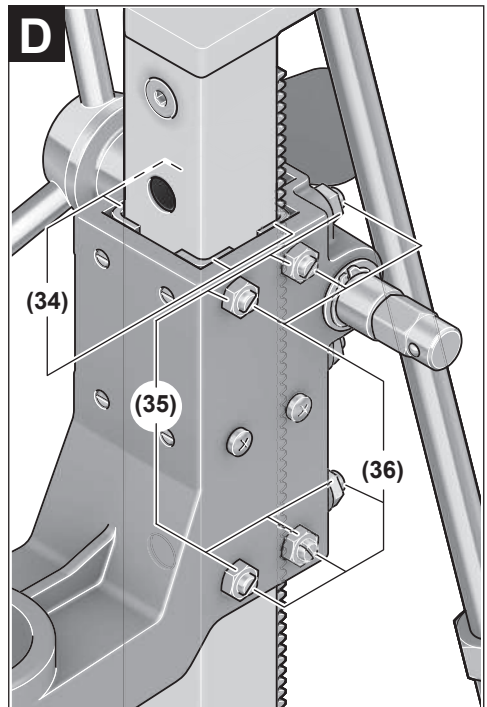
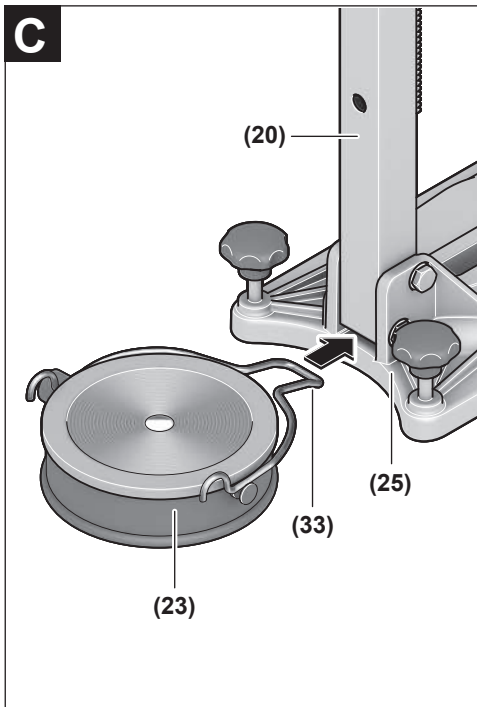
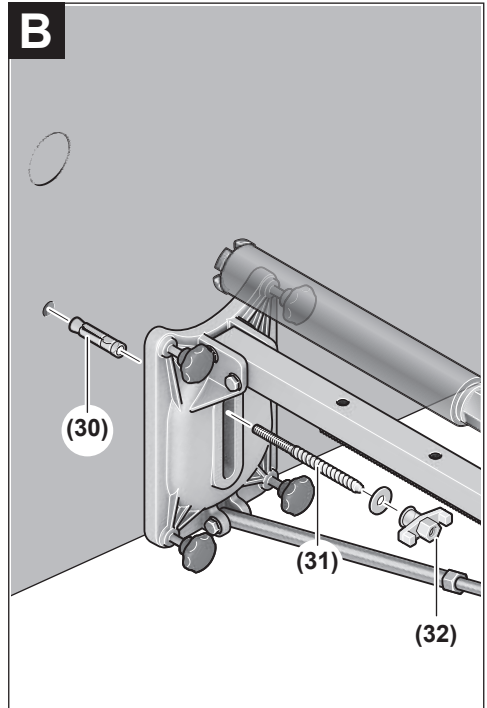
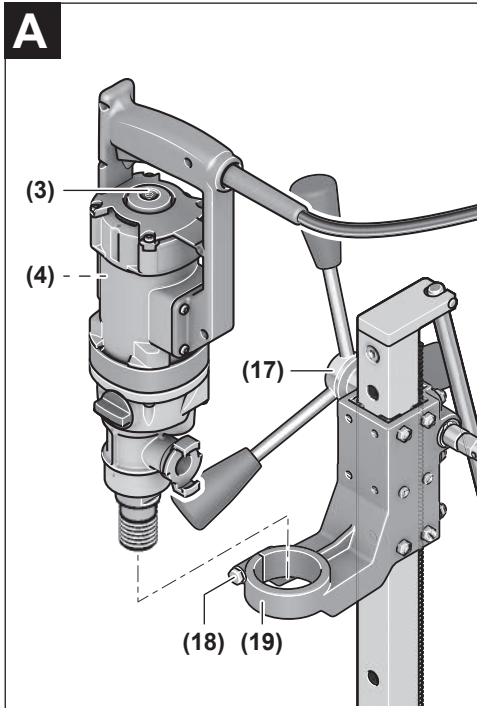








GCR 180



Svensk

Säkerhetsanvisningar

Allmänna säkerhetsanvisningar för elverktyg

⚠ VARNING Läs alla säkerhetsvarningar, instruktioner och specifikationer som tillhandahålls med detta elverktyg. Fel som uppstår till följd av att instruktionerna nedan inte följts kan orsaka elstöt, brand och/eller allvarliga personskador.

Förvara alla varningar och anvisningar för framtida bruk.

Begreppet Elverktyg hänför sig till nätdrivna elverktyg (med nätsladd) och till batteridrivna elverktyg (sladdlösa).

Arbetsplats säkerhet

- ▶ **Håll ditt arbetsområde rent och väl upplyst.** Ostädade och mörka areor ökar olycksrisken.
- ▶ **Använd inte elverktyget i explosionsfarliga omgivningar när det t.ex. finns brännbara vätskor, gaser eller damm.** Elverktygen alstrar gnistor som kan antända dammet eller gaserna.
- ▶ **Håll under arbetet med elverktyget barn och obehöriga personer på betryggande avstånd.** Om du störs av obehöriga personer kan du förlora kontrollen över elverktyget.

Elektrisk säkerhet

- ▶ **Elverktygets stickpropp måste passa till vägguttaget. Stickproppen får absolut inte förändras. Använd inte adapterkontakter tillsammans med skyddsjordade elverktyg.** Oförändrade stickproppar och passande vägguttag reducerar risken för elstöt.
- ▶ **Undvik kroppskontakt med jordade ytor som t. ex. rör, värmelement, spisar och kylskåp.** Det finns en större risk för elstöt om din kropp är jordad.
- ▶ **Skydda elverktyg mot regn och väta.** Tränger vatten in i ett elverktyg ökar risken för elstöt.
- ▶ **Missbruka inte nätsladden. Använd inte nätsladden för att bära eller hänga upp elverktyget och inte heller för att dra stickproppen ur vägguttaget.** Skadade eller tilltrasslade ledningar ökar risken för elstöt.
- ▶ **När du arbetar med ett elverktyg utomhus använd endast förlängningssladdar som är avsedda för utomhusbruk.** Om en lämplig förlängningssladd för utomhusbruk används minskar risken för elstöt.
- ▶ **Använd ett felströmsskydd om det inte är möjligt att undvika ett elverktyget används i fuktig miljö.** Felströmsskyddet minskar risken för elstöt.

Personsäkerhet

- ▶ **Var uppmärksam, kontrollera vad du gör och använd elverktyget med förnuft. Använd inte ett elverktyg när du är trött eller om du är påverkad av droger, alkohol eller mediciner.** Under användning av elverktyg kan även en kort uppmärksamhet leda till allvarliga kroppsskador.

- ▶ **Använd personlig skyddsutrustning. Använd alltid skyddsglasögon.** Användning av personlig skyddsutrustning, som t. ex. dammfiltermask, halkfria säkerhetsskor, skyddshjälm och hörselskydd, som är anpassade för användningsområdet, reducerar risken för kroppsskada.
- ▶ **Undvik oavsiktlig igångsättning. Kontrollera att elverktyget är fränkopplat innan du ansluter stickproppen till vägguttaget och/eller ansluter/tar bort batteriet, tar upp eller bär elverktyget.** Om du bär elverktyget med fingret på strömställaren eller ansluter påkopplat elverktyg till nätströmmen kan olycka uppstå.
- ▶ **Ta bort alla inställningsverktyg och skruvnycklar innan du startar elverktyget.** Ett verktyg eller en nyckel i en roterande komponent kan medföra kroppsskada.
- ▶ **Undvik onormala kroppsställningar. Se till att du alltid står stadigt och håller balansen.** I detta fall kan du lättare kontrollera elverktyget i oväntade situationer.
- ▶ **Bär lämpliga arbetskläder. Bär inte löst hängande kläder eller smycken. Håll håret och kläderna borta från rörliga delar.** Löst hängande kläder, långt hår och smycken kan dras in av roterande delar.
- ▶ **När elverktyg används med dammsugnings- och uppsamlingsutrustning, se till att dessa är rätt monterade och används på korrekt sätt.** Användning av dammutsugning minskar de risker damm orsakar.
- ▶ **Låt inte vanan att ofta använda verktygen göra att du blir slarvig och ignorerar verktygets säkerhetsprinciper.** En vårdslös åtgärd kan leda till allvarlig personskada inom bräkdelen av en sekund.

Korrekt användning och hantering av elverktyg

- ▶ **Överbelasta inte elverktyget. Använd rätt elverktyg för det jobb du tänker göra.** Med ett lämpligt elverktyg kan du arbeta bättre och säkrare inom angivet effektområde.
- ▶ **Ett elverktyg med defekt strömställare får inte längre användas.** Ett elverktyg som inte kan kopplas in eller ur är farligt och måste repareras.
- ▶ **Dra stickproppen ur vägguttaget och/eller ta bort batteriet, om det kan tas ut ur elverktyget, innan inställningar utförs, tillbehörsdelar byts ut eller elverktyget lagras.** Denna skyddsåtgärd förhindrar oavsiktlig inkoppling av elverktyget.
- ▶ **Förvara elverktygen oåtkomliga för barn. Låt elverktyget inte användas av personer som inte är förtrogna med dess användning eller inte läst denna anvisning.** Elverktygen är farliga om de används av oerfarna personer.
- ▶ **Underhåll elverktyg och tillbehör omsorgsfullt.** Kontrollera att rörliga komponenter fungerar felfritt och inte kärvar, att komponenter inte brustit eller skadats och kontrollera orsaker som kan leda till att elverktygets funktioner påverkas menligt. Låt skadade delar repareras innan elverktyget tas i bruk. Många olyckor orsakas av dåligt skötta elverktyg.

- ▶ **Håll skärverktygen skarpa och rena.** Omsorgsfullt skötta skärverktyg med skarpa egg kommer inte så lätt i kläm och går lättare att styra.
- ▶ **Använd elverktyget, tillbehör, insatsverktyg osv. enligt dessa anvisningar. Ta hänsyn till arbetsvillkoren och arbetsmomenten.** Om elverktyget används på ett sätt som det inte är avsett för kan farliga situationer uppstå.
- ▶ **Håll handtag och greppytor torra, rena och fria från olja och fett.** Hala handtag och greppytor ger ingen säker hantering och kontroll över verktyget i oväntade situationer.

Service

- ▶ **Låt endast kvalificerad fackpersonal reparera elverktyget och endast med originalreservdelar.** Detta garanterar att elverktygets säkerhet upprätthålls.

Säkerhetsvarningar diamantborr

- ▶ **Vid borrar som kräver vatten, led vattnet bort från användarens arbetsområde eller använd en uppsamlingsanordning för vätskor.** Sådana försiktighetsåtgärder håller användarens arbetsområde torrt och minskar risken för elektriska stötter.
- ▶ **Håll elverktyget i de isolerade gripytorna när du utför ett arbete där skärtilbehören kan komma i kontakt med dolda kablar eller den egna elförsörjningskabeln.** Vid kontakt med en strömförande ledning kan oskyddade metalldelar på verktyget som är strömförande ge användaren en elektrisk stöt.
- ▶ **Bär hörselskydd vid diamantborrning.** Exponering mot kraftigt buller kan leda till hörselskador.
- ▶ **När bitet har fastnat, sluta att applicera nedåtgående tryck och stäng av verktyget.** Undersök och korrigerar orsaken till att bitet fastnar.
- ▶ **När du startar om ett diamantborr i arbetsstycket, kontrollera att bitet roterar fritt innan du startar verktyget.** Om bitet har fastnat, kanske det inte startar, det kan överbelasta verktyget eller kan orsaka att diamantborret släpper från arbetsstycket.
- ▶ **När du säkrar borrarstativet med ankare och fästnanordningar på arbetsstycket, se till att förankringen som används klarar av att hålla och hålla tillbaka verktyget under användning.** Om arbetsstycket är tunnt eller poröst, kan ankaret släppa vilket leder till att borrarstativet släpper från arbetsstycket.
- ▶ **När borrarstativet säkras med ett vakuumpripdon på arbetsstycket, montera gripdonet på en slät, ren, icke-porös yta. Säkra inte på laminerade ytor som kakelplattor och kompositbeläggning.** Om arbetsstycket inte är slätt, plant eller ordentligt fastsatt, kan mellanlägget flytta sig från arbetsstycket.
- ▶ **Se till att vakuumpumpen är tillräckligt innan och under borrar.** Om vakuumpumpen är otillräckligt, kan gripdonet släppa från arbetsstycket.
- ▶ **Borra aldrig med maskinen säkrad bara med vakuumpripdonet, förutom när du borrar nedåt.** Om

vakuumpumpen förloras, kommer gripdonet att släppa från arbetsstycket.

- ▶ **När du borrar i väggar eller tak, se till att skydda personer och arbetsområdet på andra sidan.** Bitet kan sticka ut genom håller eller kärnan kan ramla ut på andra sidan.
- ▶ **Använd inte detta verktyg för borrar över huvudet med vatten.** Tränger vatten in i elverktyget ökar risken för elstöt.
- ▶ **Använd lämpliga detektorer för att lokalisera dolda försörjningsledningar eller konsultera det lokala eldistributionsbolaget.** Kontakt med elledningar kan orsaka brand och elstöt. En skadad gasledning kan leda till explosion. Inträngning i en vattenledning kan orsaka materiell skada eller elstöt.
- ▶ **Använd halkfria skor.** Med halkfria skor kan du undvika kroppsskada som kan uppstå om du halkar på hala ställen.
- ▶ **Använd aldrig elverktyget utan den medföljande jordfelsbrytaren (PRCD).**
- ▶ **Kontrollera att jordfelsbrytaren (PRCD) fungerar felfritt innan varje gång arbetet påbörjas. Låt Bosch kundtjänst reparera eller byta ut skadade jordfelsbrytare (PRCD).**
- ▶ **Se till att personer i arbetsområdet samt själva elverktyget inte kommer i kontakt med vattnet som kommer ut.**
- ▶ **Lämna aldrig elverktyget innan det stannat fullständigt.** Insatsverktyg som efter frånkoppling fortsätter att rotera kan orsaka personskada.
- ▶ **Montera borrarstativet korrekt innan montering.** Korrekt montering är viktigt för att garantera felfri funktion.
- ▶ **Sätt fast bormaskinen säkert på borrarstativet innan du använder den.** Om bormaskinen glider i borrarstativet kan du förlora kontrollen över det.
- ▶ **Sätt borrarstativet på en fast, plan yta.** Om borrarstativet kan glida eller vackla kan bormaskinen inte föras jämnt och säkert.
- ▶ **Håll bormaskinens anslutningskabel på avstånd från arbetsområdet.** Skadade eller tilltrasslade ledningar ökar risken för elstöt.
- ▶ **Överbelasta inte borrarstativet och använd det inte som stege eller ställning.** Överbelastning eller om du står på borrarstativet kan det leda till att borrarstativets tyngdpunkt flyttas uppåt och det välter.
- ▶ **Förvara oanvända borrarstativ utom räckhåll för barn. Låt inte apparaten användas av personer som inte är förtrogna med dess användning eller som inte läst dessa anvisningar.** Apparater kan vara farliga om de används av oerfarna personer.
- ▶ **Säkra borrarstativet mot oavsiktliga rörelser innan alla arbeten vid borrarstativ eller bormaskin, vid pauser och när det inte används genom att aktivera arreteringsbromsen.**
- ▶ **Ett nåtanslutet elverktyg får endast anslutas till elnät med skyddsledare och tillräcklig spänning.**

- ▶ **Fäst alltid borrstativet med pluggar eller vakuüm (tillbehör) för att förhindra att borrstativet välter med monterad diamanborrmaskin och borrkrona.**
- ▶ **Kontrollera att vattenförande slangar, anslutningsdelar och vattensamlingsringen (tillbehör) är i ett felfritt skick. Byt ut skadade eller slitna delar innan nästa användning.** Om det tränger ut vatten ur delar till elverkytet ökar det risken för en elektrisk stöt.
- ▶ **Anslut elverkytet till ett på föreskrivet sätt jordat strömnät.** Uttag och förlängningskabel måste ha en funktionsduglig skyddsledare.

Produkt- och prestandabeskrivning



Läs igenom alla säkerhetsanvisningar och instruktioner. Fel som uppstår till följd av att säkerhetsinstruktionerna och anvisningarna inte följts kan orsaka elstöt, brand och/eller allvarliga personskador.

Beakta bilden i den främre delen av bruksanvisningen.

Ändamålsenlig användning

Bärbar diamanborrmaskin GDB 180 WE + GCR 180

Diamantborrmaskin

Elverkytet är avsett för våtborrning i betong och armerad betong tillsammans med diaman-våtborrningskronor och vattentillförsel. Elverkytet kan kombineras med ett utsug (vattenuppsamlingsring och våt-/torrsug).

Elverkytet är i kombination med diaman-torrborrkronor och lämplig utsugningsanordning avsedd för torrborring i tegel, sandsten, lättbetong och stenplattor.

Elverkytet får endast användas i stationär drift med diamanborrstativet **GCR 180**. **Arbete över huvudhöjd är inte tillåtet.**

Diamantborrstativ

Diamantborrstativet är avsett för att hålla **Bosch** diamanborrmaskin **GDB 180 WE**. Andra maskiner får inte monteras.

Diamantborrstativet kan monteras på golvet eller väggen med hjälp av en plugg.

Diamantborrstativet kan monteras på golvet med vakuüm (tillbehör) eller på väggen (med en extra säkring). En infästning över huvudhöjd är inte tillåten.

Illustrerade komponenter

Numreringen av avbildade komponenter är baserad på illustrationerna av elverkyt och borrstativ på grafiksidiorna.

Diamantborrmaskin

- (1) På-/av-strömbrytare
- (2) Spärrknapp för strömbrytare
- (3) Libell för lodrät inriktning
- (4) Libell för vågrät inriktning
- (5) Växelväljare
- (6) Klokoppling

- (7) Borrspindel
 - (8) Borrkrona^{a)}
 - (9) Handtag (isolerad greppyta)
 - (10) Vattenavstängningskran
 - (11) Krankoppling
 - (12) Vattenanslutningsadapter
 - (13) Utsugsadapter
 - (14) Utsugsstuts^{a)}
 - (15) Utsugsslang^{a)}
 - (16) Jordfelsbrytare (PRCD)
- a) Dessa tillbehör ingår inte i standard leveransen.

Diamantborrstativ

- (17) Kryssreglage (isolerad greppyta)
- (18) Skruv i maskinstödet
- (19) Verktygsfäste
- (20) Borrpelare
- (21) Borrinkeljusteringens övre skruv
- (22) Nivellerskruv
- (23) Vattensamlingsring^{a)}
- (24) Borrinkeljusteringens nedre skruv
- (25) Bottenplatta
- (26) Kuggstång
- (27) Borrinkeljusteringen spännmutter
- (28) Frammatningsdrev
- (29) Hjulbroms
- (30) Murverksplugg/betongplugg^{a)}
- (31) Snabbspännspindel^{a)}
- (32) Snabbspännspindelns vingmuttrar^{a)}
- (33) Vattensamlingsringens spännfjäder^{a)}
- (34) Glidstyrningar
- (35) Glidstyrningarnas insexmuttrar (10 st.)
- (36) Glidstyrningarnas gängade stift (10 st.)

a) Dessa tillbehör ingår inte i standard leveransen.

Tekniska data

Bärbar diamanborrmaskin GDB 180 WE + GCR 180

Diamantborrmaskin	GDB 180 WE	
Artikelnummer		3 601 A89 8..
Nominell ingångseffekt	W	2000
Utgångseffekt	W	1340
Märkvarvtal n_o		
- 1:ans växel	v/min	900
- 2:ans växel	v/min	2800
Borrdiameter		
- i murverk optimal	mm	40–180
- i murverk möjlig	mm	0–180

Diamantborrmaskin		GDB 180 WE
– i betong optimal	mm	40–150
– i betong möjlig	mm	0–180
Verktysfäste		1 1/4" UNC
Max. tryck för vattentillförsel	bar	3
Vikt ^{A)}	kg	5,2
Skyddsklass		⊕/I

A) Utan nätkabel

Uppgifterna gäller för en märkspänning på [U] 230 V. Vid avvikande spänning och för utföranden i vissa länder kan uppgifterna variera.

Värdena kan variera beroende på produkt och är beroende av användnings- och omgivningsvillkor. Mer information finns på www.bosch-professional.com/wac.

Diamantborrstativ		GCR 180
Artikelnummer		3 601 A90 100
Mått		
– Höjd	mm	767
– Bredd	mm	205
– Djup	mm	423,5
Verktysfästets diameter	mm	60
Mått borrkrona max.		
– Diameter	mm	180
– Diameter med vattenuppsamlare	mm	132
– Längd	mm	530
Borrslag max.	mm	514
Arbetslängd max.	mm	455
Vikt	kg	9,5

Värdena kan variera beroende på produkt och är beroende av användnings- och omgivningsvillkor. Mer information finns på www.bosch-professional.com/wac.

Bullerinformation

Bullernivåvärde fastställt enligt **EN 62841-3-6**.

Den A-klassade bullernivån hos elverktyg ligger typiskt på: bullertrycknivå **92** dB(A); bullernivå **100** dB(A). Osäkerhet K=3 dB.

Bär hörselskydd!

Mätningen av den bullernivå som anges i denna anvisning har utförts enligt en mätmetod som är standardiserad och kan användas vid jämförelse av olika elverktyg. Mätmetoden är även lämplig för preliminär bedömning av bullernivån.

Den angivna bullernivån representerar den huvudsakliga användningen av elverktyet. Om däremot elverktyet används för andra ändamål, med andra insatsverktyg eller inte underhållits ordentligt kan bullernivån avvika. Härvid kan bullernivån under arbetsperioden öka betydligt.

För en exakt bedömning av bullernivån bör även de tider beaktas när elverktyet är frånkopplat eller är igång, men inte används. Detta reducerar bullerbelastningen för den totala arbetsperioden betydligt.

Montage

► **Dra stickproppen ur nätuttaget innan arbeten utförs på elverktyet.**

Montering av borrstativ

Räta upp borrelare

Placera borrelaren (20) i lodrät position. Sätt in den undre skruven (24) (se illustrationen på grafiksidan). Dra åt den undre skruven (24) och den övre skruven (21) med en skruvnyckel (nyckelvidd 17 mm). Dra åt spännmuttern (27) med en skruvnyckel (nyckelvidd 24 mm).

Vridkors

Skruva in vridkorsets (17) tre gripstänger ända till anslaget i vridkorsets mittnav.

Vridkorset (17) används som frammatningsvev vid borring. För att borra skjuter du vridkorset åt vänster eller höger, allt efter behov ända till anslaget på frammatningsdrevet (28). För att ta av vridkorset drar du av det kraftigt.

Frammatningsarretering med arreteringsbroms

Innan första idrifttagningen skruvas arreteringsbromsen (29) in i den lediga gängborrningen under frammatningsspåret (28).

Arretera frammatningen för alla arbeten på borrstativet, i arbetspauser och vid ej användning. För att göra detta skruvas arreteringsbromsen (29) åt.

För att borra lossas arreteringsbromsen (29) så att vridkorset (17) går lätt att röra. Håll i vridkorset för att förhindra att elverktyet glider ner okontrollerat.

Sätt elverktyet (se bild A)

Se till att arreteringsbromsen (29) är åtdragen.

Lossa skruven (18) i apparatupptagningen med en skruvnyckel (nyckelvidd 13 mm). Skjut in elverktyet med spännhalsen uppåt mot anslag i verktysfästet (19).

Vrid elverktyet i apparatupptagningen på ett sådant sätt att alla brytare är låsta och att anslutningen till dammbortsgningen/vattenkyllningen på elverktyet inte hindrar borringen. Dra åt skruven (18) med skruvnyckeln (nyckelvidd 13 mm).

För att borra skjuts vridkorset (17) åt höger eller vänster på frammatningsdrevet (28).

► **Kontrollera att elverktyet sitter stadigt i verktysfästet.**

Gå tillväga i omvänd ordning när elverktyet tas ut ur borrelaren.

Fastspänning av borrstativ

Observera: spänn fast borrstativet utan glapp. Härmed undviks inklämning av borrkronan och eventuell segmentbrott.

Beroende på underlagets typ och beskaffenhet fästs borrstativet med plugg eller vakuum i det planerade borrhålet.

Rikta upp borrstativet före infästning

Rita upp den önskade borrhålsmitten på underlaget. Markera yttermättet för den borrkrona som du vill borra med borrhålsmitten som centrum.

Fäst borrstativet (med isatt elverktyg) med plugg eller vakuum, så att den monterade borrkronan stämmer överens med de uppritade måtten.

Fästa med plugg (se bild B)

För att fästa borrstativet med pluggar behöver du en standardfästsats för betong eller murverk.

Borra ett separat fästhål för pluggen på lämpligt avstånd från det planerade borrhålet.

Avstånd plugghål – mitten av det planerade borrhålet

optimal	210 mm
möjligt	200–300 mm
Plugghållet ska ha måtten:	
Diameter	Djup
Murverk	20 mm 85 mm
Betong	16 mm 50 mm

Sätt en betongplugg med expander eller en murverksplugg (**30**) i plugghållet. Skruva fast snabbspännsjumbult (**31**) i pluggen.

Montera borrstativet och en bricka och skruva på vingmuttern (**32**) på fästsatsen. Dra åt vingmuttrarna efter nivelleringen.

Infästning med vakuum (tillbehör)

För infästning av borrstativet med hjälp av vakuum krävs en vanlig vakuumpump och ett **Bosch**-vakuumset (tillbehör).

Vakuumpumpen skall uppfylla följande minimikrav:

Volymström: 6 m³/h
 Vakuum minst: 80 % (-800 mbar)

Vakuumpumpen måste vara utrustad med en manometer som visar det aktuella vakuumvärdet vid varje tidpunkt under fixeringsprocessen.

För infästningen med vakuum skall underlaget vara slätt och jämnt. Användning på puts eller murverk är inte tillåtet.

Efter att vakuumbindelsen upprättats placeras nivelleringskruvarna (**22**) lätt på underlaget så att borrstativet sitter stelt och tätningsringen spänns loss lätt. I annat fall sitter borrstativet mycket mjukt på tätningsringen.

För anslutning av vakuumpump och **Bosch**-vakuumset, läs och följ bruksanvisningarna.

► Följ ovillkorligen säkerhets- och arbetsanvisningarna för vakuumpump och vakuumset!

Nivellering (ej vid infästning med vakuum)

Vrid nivelleringskruvarna (**22**) ut eller in tills vattenpasset (**3**) på elverktyget (vid lodrät montering) resp. vattenpasset (**4**) på elverktyget (vid vågrät montering) är exakt inriktat.

Fixera nu borrstativet fast med plugginfästningen.

Insättning/byte av borrkrona

- **Säkra borrstativet mot oavsiktliga rörelser innan alla arbeten vid borrstativ eller bormaskin, vid pauser och när det inte används genom att aktivera arreteringsbromsen.**

Insättning av borrkrona

Använd endast torrborkronor för torrbörning och våtborkronor för våtbörning.

- **Kontrollera borrkronorna innan insättning. Använd endast felfria borrkronor.** Skadade eller deformerade borrkronor kan leda till farliga situationer.

Rengör borrkronan innan den sätts in. Smörj borrkronans gänga lätt med fett eller spreja med korrosionsskyddmedel. Skruva en 1 1/4"-UNC-borrkrona (**8**) på borspindeln (**7**).

- **Kontrollera att borrkronan sitter stadigt.** Felaktigt eller dåligt fastsatta borrkronor kan lossa under drift och leda till personskada.

Så här tas borrkronan bort

- **Använd skyddshandskar vid byte av borrkrona.**

Borrkronan kan bli het när elverktyget används under en längre tid.

Lossa borrkronan (**8**) med en skruvnyckel (nyckelvidd 41 mm). Håll emot med en andra fast skruvnyckel (nyckelvidd 32 mm) på borspindelns (**7**) tvåkant.

Anslutning av vattenkyllning/dammutsugning

Om våt- eller torrborkronorna inte kyls i tillräcklig grad kan diamantsegmenten skadas eller borrkronan blockera i borrhålet. Kontrollera därför att vattenkyllningen vid våtbörning och dammutsugningen vid torrbörning fungerar korrekt.

Vid förstoring av ett förekommande borrhål måste det tillslutas omsorgsfullt för att borrkronan ska kylas tillräckligt bra.

- **Anslutna slangar, avstängningsventiler eller tillbehör får inte hindra börning.**

Anslutning av vattenkyllning

Sätt på vattenanslutningsadaptern (**12**) på klokopplingen (**6**) och dra fast den medurs ända till anslaget.

Stäng vattenspärventilen (**10**). Anslut en vattenledning till krankopplingen (**11**). Vattnet kan tillföras från en mobil vattentrycksenhet (tillbehör) eller från en stationär vattenanslutning.

För att fånga upp det utträdande vattnet ur borrhålet krävs en vattensamlingsring och en våt-/torrsug (båda tillbehör).

Montera en vattenuppsamlare för vattenuppsugning (se bild C)

Vattenuppsamlaren (se „Tillbehör/reservdelar“, Sidan 13) är avsedd för användning med diamantborrstativet **GCR 180** och diamantbormaskinen **GDB 180 WE**.

Skär upp en öppning för den önskade borrhålets diameter i tätningslocket.

Skjut spännfjädern (33) till anslag i spalten mellan bottenplattan (25) och borrpelaren (20). Se till att spännfjäders vinklade del pekar neråt.

Sätt vattensamlingsringen i position och lägg spännfjädern på supportpunkterna på vattensamlingsringen. (Laskorna i spännfjädrarnas ändrar används för att dra spännfjädrarna uppåt.)

Genom spännfjäders spännkraft trycks vattensamlingsringen ned i botten med sin tätning och förhindrar tillsammans med vakuemet hos våt-/torrsugen att vatten tränger ut.

Ansluta stoftsug

Undvik arbete utan dammreducerande åtgärder. En lämplig utsugningsanordning minskar den hälsofarliga dammexponeringen. Se till att arbetsplatsen är väl ventilerad. Använd alltid lämpligt andningskydd. Använd om möjligt en för materialet lämplig dammsugning. Beakta nationella föreskrifter för de material som ska bearbetas.

Krav för dammsugaren

Rekommenderad nominell diameter slang	mm	35
Nödvändigt undertryck ^{A)}	mbar hPa	≥ 230 ≥ 230
Nödvändig flödes hastighet ^{A)}	l/s m ³ /h	≥ 36 ≥ 129,6
Rekommenderad filtereffektivitet		Dammklass M ^{B)}

A) Effektivvärde vid elverkygets suganslutning

B) I enlighet med IEC/EN 60335-2-69

Följ anvisningarna för dammsuget. Avbryt arbetet om sugkraften minskar och åtgärda orsaken.

Ansluta dammsugaren till elverkyget:

- Sätt på sugadaptorn (13) på klockopplingen (6) och dra fast den medurs ända till anslaget.
- Sätt dammsugarens utsugssläng (15) på utsugningsstutsen (14).

Drift

Ändring av borrinkel

- **Dra stickproppen ur nätuttaget innan arbeten utförs på elverkyget.**
- **Dra åt alla skruvar igen efter varje justering på borrstativet.**

Lossa den nedre skruven (24) till borrinkeljusteringen med en skruvnyckel (nyckelvidd 17 mm) och ta av den.

Lossa den övre skruven (21) med en skruvnyckel (nyckelvidd 17 mm).

Lossa spännmuttern (27) med en skruvnyckel (nyckelvidd 24 mm). Placera borrstativet på den önskade borrinkeln.

Dra åt spännmuttern (27) med en skruvnyckel (nyckelvidd 24 mm). Dra åt övre skruven (21) med en skruvnyckel (nyckelvidd 17 mm).

- **Borrstativet får sättas in först när spännmuttern (27) och skruven (21) på vinkeljusteringen är åtdragen igen.**

Efter borrningen återställs borrpelaren (20) till lodrät position i omvänd ordning (borrvinkel på 0°). För att göra detta ska den undre skruven (24) sättas in igen och dras åt med en skruvnyckel (nyckelvidd 17 mm).

Driftstart

- **Kontrollera nätspänningen!** Kontrollera att strömkällans spänning överensstämmer med uppgifterna på elverkygets typskylt.
- **Planera borrning i samråd med ansvarig fackman för statik, arkitekt eller entreprenör innan arbetet påbörjas. Armeringar får kapas endast med byggstatikerns tillåtelse.**
- **Kontrollera vid hålupptagning genom väggar eller golv om eventuella hinder förekommer. Avspärra arbetsplatsen och säkra borkärnan med brädning så att den inte faller ned.**

Funktionstest av jordfelsbrytaren (PRCD)

Kontrollera jordfelsbrytarens (PRCD) funktion (16) innan arbetet påbörjas:

- Tryck på **TEST**-knappen på jordfelsbrytaren (PRCD). Den röda kontrollvisningen slocknar.
- Tryck på **RESET**-knappen. Elverkyget skall gå att starta nu.

Om den röda kontrollvisningen inte slocknar när du trycker på **TEST**-knappen, eller om den slocknar när elverkygets startas, ska elverkyget kontrolleras hos en auktoriserad **Bosch**-kundtjänst.

- **Om jordfelsbrytaren (PRCD) är defekt får elverkyget inte tas i drift.**

Inkoppling

Tryck på **RESET**-knappen på jordfelsbrytaren (PRCD) (16).

Våtborrning: öppna vattenspärventilen (10).

För att starta elverkyget trycker du på strömbrytaren (1) och håller den intryckt.

För att arretera den intryckta till/från brytaren trycker du därutöver på arreteringsknappen (2).

Stänga av

Släpp strömbrytaren (1). Vid låst strömställare tryck först ned och släpp den sedan.

Våtborrning: stäng vattenspärventilen (10). Ta efter avslutat arbete bort kranopplingen (11) från vattenledningen. Öppna vattenspärventilen (10) och tappa av återstående vatten.

Startströmsbegränsning

Elverkygets elektronik mjukstartar motorn och förhindrar därmed en alltför hög startström.

Skydd mot oavsiktlig återstart

Återstartskyddet hindrar elverkyget från att okontrollerat starta efter ett strömavbrott.

För att starta igen trycker du på **RESET**-knappen på jordfelsbrytaren (PRCD) **(16)**. Sätt därefter strömbrytaren **(1)** i avstängt läge och starta elverktyget igen.

Förval av varvtal

Med växelväljaren **(5)** kan två varvtal förväljas.

Växlarna rekommenderas för följande borrhåtdiametrar:

- 1:a växeln: 80–180 mm
- 2:a växeln: 25–60 mm

Arbetsanvisningar

► Dra stickproppen ur nätuttaget innan arbeten utförs på elverktyget.

För att borra lossas arreteringsbromsen **(29)** så att vridkorset **(17)** går lätt att röra. Håll i vridkorset för att förhindra att elverktyget glider ner okontrollerat.

Förborra i 1:a växeln med lågt varvtal tills borrhölet roterar vibrationsfritt i materialet. Koppla sedan vid behov om till 2:a växelläget.

Vid borrar ska anläggningstrycket anpassas till aktuellt material. Borra med jämnt tryck. Dra då och då lätt ut borrhölet så att borrhålslammet respektive dammet avlägsnas från diamantsegmenten.

Med vridkorset **(17)** skruvas elverktyget ned till önskat borrhåtdjup. Vrid sedan tillbaka tills borrhölet är fullt synligt.

För att uppnå den maximalt möjliga arbetslängden skall borrhölet tas bort så snart det fyller ut borrhölet helt och hållet. För sedan in borrhölet igen och borra ner till maximalt djup.

Överbelastningskoppling

Om borrhölet klämmer eller hakar bryts drivningen av borrhölet. I detta fall stängs elverktyget omedelbart av för att undvika slitage och värmeutveckling.

Lossa borrhölet genom att vrida med en passande skruvnyckel åt höger och vänster. Dra samtidigt ut elverktyget försiktigt ur borrhölet.

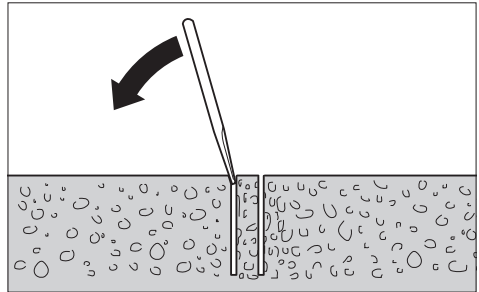
Överbelastningskydd

Om överbelastningsröskeln överskrids börjar elverktyget att pulsera markant. Minska trycket tills elverktyget arbetar normalt igen.

Om trycket inte reduceras stänger elverktyget av sig. Elverktyget kan därefter omedelbart startas igen, men låt det arbeta med lägre tryck.

Så här tas borrhölet bort

Våtbörning: låt vattnet rinna en kort stund efter avslutad borrar för utspolning av borrhålslammet mellan borrhölet och borrhölet.



Om borrhölet sitter fast i borrhölet lossa det genom att med en mjuk tråkloss eller ett plaststycke slå mot borrhölet. Om så behövs tryck ut borrhölet med en pinne från borrhölets insticksända.

Observera: Slå inte med hårda föremål på borrhölet (deformationsrisk)!

Underhåll och service

Underhåll och rengöring

► Dra stickproppen ur nätuttaget innan arbeten utförs på elverktyget.

► Håll elverktyget och dess ventilationsöppningar rena för bra och säkert arbete.

Håll alltid kuggstången **(26)** och styrtorna på borrhölet **(20)** rena.

Rengör borrhölet **(7)** efter arbetspasset. Spreja vid tillfälle korrosionsskyddsmedel på borrhölet och borrhölet **(8)**.

Om nåttsladden för bibehållande av verktygets säkerhet måste bytas ut, ska byte ske hos **Bosch** eller en auktoriserad serviceverkstad för **Bosch** elverktyg.

Efterjustering av glidstyrningarna (se bild D)

Allteftersom tiden går kan glidstyrningarna **(34)** slitas och det uppkommer ett spel mellan glidstyrningarna och borrhölet. För att åtgärda detta spel skall glidstyrningarna efterjusteras.

Lossa alla tio sexkantsmuttrar **(35)** med en skruvnyckel (nyckelvidd 13 mm). Dra sedan åt gängstiften **(36)** jämnt tills spelet minimerats. Dra åt alla tio sexkantsmuttrar igen.

Ett byte av glidstyrningar krävs först när glidskiktet (röd färg) är slitet. Det är fallet när den röda färgen är borta och det bärande materialet börjar synas. Det rekommenderas att låta en auktoriserad Bosch-service för **Bosch**-elverktyg utföra arbetet.

Transport

Du kan ställa av borrhölet med isatt elverktyg. Vrid elverktyget med vridkorset **(17)** så långt som möjligt i riktning mot bottenplattan för att minska fallrisken.

Ta ut elverktyget ur borrhölet för säker transport.

Tillbehör/reservdelar

Vattenuppsamlare (GCR 180)	2 608 550 621
Tätninglock för vattenuppsamlare (GCR 180)	2 608 550 624
Vakuumset	2 608 550 623
Tätningsgummi för vakuumset (GCR 180)	2 608 550 625
Vattentrycktank	2 609 390 308
Adapter G 1/2"	2 608 598 043

Kundtjänst och applikationsrådgivning**Svenska**

Tel.: (08) 7501820

Ange alltid vid förfrågningar och reservdelsbeställningar det 10-siffriga produktnumret som finns på produktens typskylt.

Avfallshantering

Elverktyg, borrstativ, tillbehör och förpackning ska omhändertas på miljövänligt sätt för återvinning.



Släng inte elverktyg bland hushållsavfallet!

Endast för EU-länder:

Elektriska och elektroniska apparater som inte längre är användbara måste samlas in separat och kasseras på ett miljövänligt sätt. Lämna in på en återvinningsstation. Felaktig avfallshantering kan vara skadlig för miljön och hälsan på grund av de farliga ämnen som den kan innehålla.

Servicekontakte
Service Contacts
Contacts de Service
Contactos de Servicio



<https://www.bosch-pt.com/serviceaddresses>

Garantiebedingungen
Guarantee Conditions
Conditions de Garantie
Condiciones de Garantía



<https://www.bosch-pt.com/guarantee/202601>